



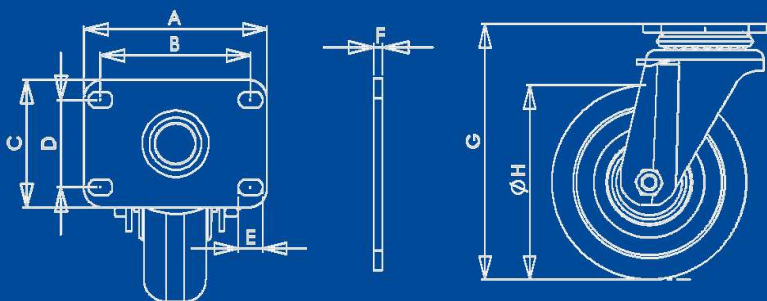
Modelo

H2I101PGHTGA

Descripción

Rodaja Industrial 4" con placa giratoria Serie 2, rueda de hule termoplástico balero. Acabado galvanizado.

Sistema de Sujeción



Características Técnicas

Sistema de fijación (A x C)	Placa 91.2 x 63 mm
Distancia entre barrenos (B x D)	74.5 x 43.5 mm
Barrenos placa (E)	8.1 x 11.6 mm
Espesor placa (F)	4.1 mm
Altura Total (G)	129 mm
Diámetro Rueda (H)	101 mm
Pisada	31 mm
Carga (por pieza)	125 Kg
Material Rueda	Hule termoplástico

Características Rueda de Hule termoplástico

No mancha ni maltrata los pisos, movimiento silencioso y suave, buen manejo en pisos irregulares.

- Tipo de piso plano sugerido: Alfombra, linóleo, cemento, madera, acero plano, acero antiderrapante, loseta, mosaico.
- Temperatura: -20° a 60° C.
- Velocidad máxima: 3 Km/hr.