



Características

Cafetera automática

- Acero inoxidable antihuella
- Panel de control electrónico
- 30 programas automáticos
- Presión 15 bares
- Capacidad: 2 tazas a la vez
- Dispensadores ajustables de café, vapor y agua caliente
- Molinillo integrado de acero para café natural en grano
- 13 posiciones de molido del grano
- Depósito para granos de café, capacidad 200 gramos
- Depósito para café premolido
- Depósito de agua, capacidad 1,8 litros
- Cajón para café usado de fácil extracción
- Función auto-limpieza
- Descalcificación automática
- Capacidad para regular intensidad, temperatura y cantidad de café
- Iluminación automática por LEDs
- Raíles telescópicos para una fácil extracción de la cafetera

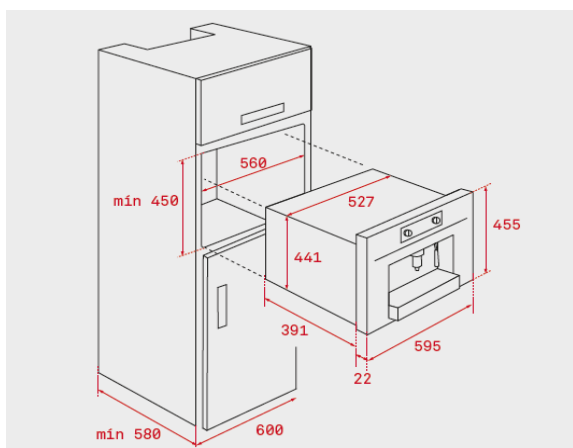
Color

Referencia

EAN 13

- | Color | Referencia | EAN 13 |
|--------|------------|---------------|
| • Inox | 41598030 | 8421152145401 |

Dibujo técnico



Datos técnicos

- | | |
|-----------------------------------|-------|
| • Eficiencia energética | - |
| • Potencia nominal máxima (W) | 1.350 |
| • Longitud cable de conexión (cm) | 130 |
| • Capacidad neta/ bruta (litros) | - |